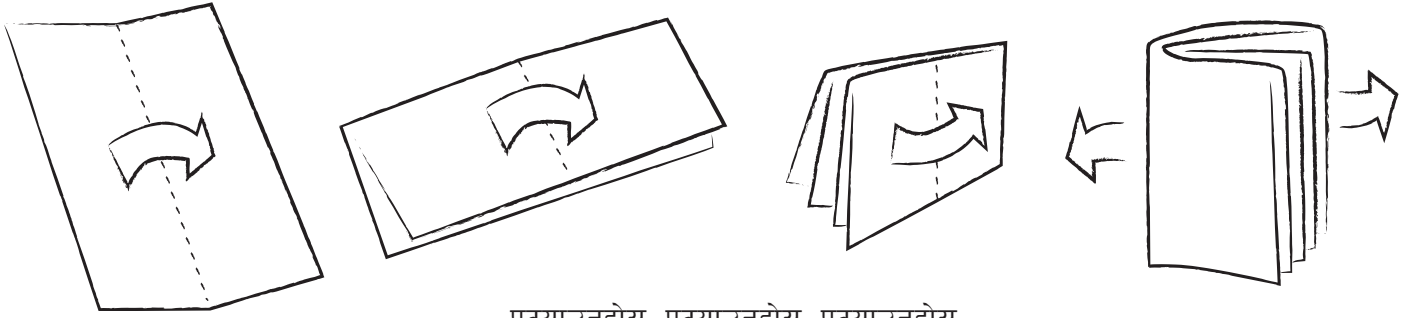
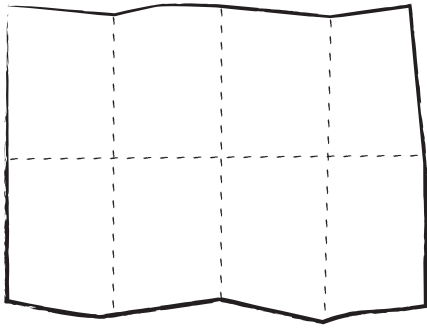


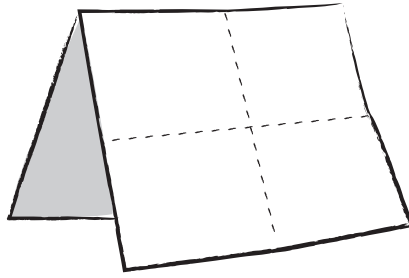
मिनी साइज बनाउनुहोस्



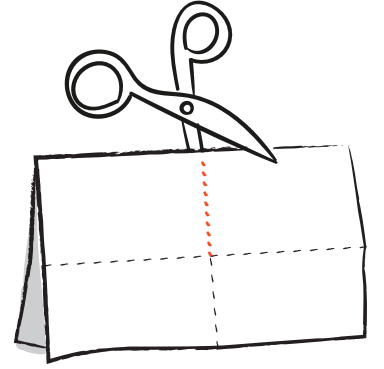
पट्याउनुहोस्, पट्याउनुहोस्, पट्याउनुहोस्



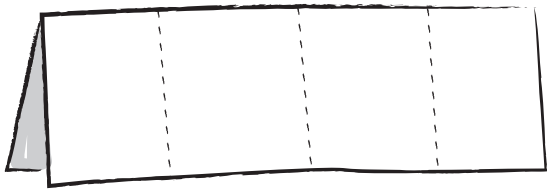
आठ बराबर खण्डमा कागजलाई
पट्याउनुहोस् ।



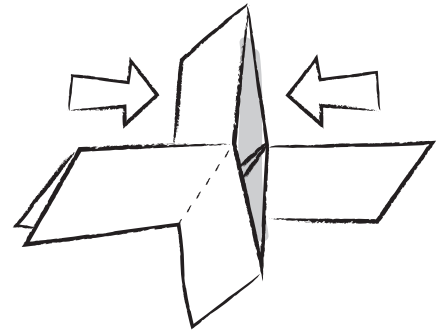
आधा पट्याउनुहोस् ।



कागजको आधासम्म मात्र काट्नुहोस् ।



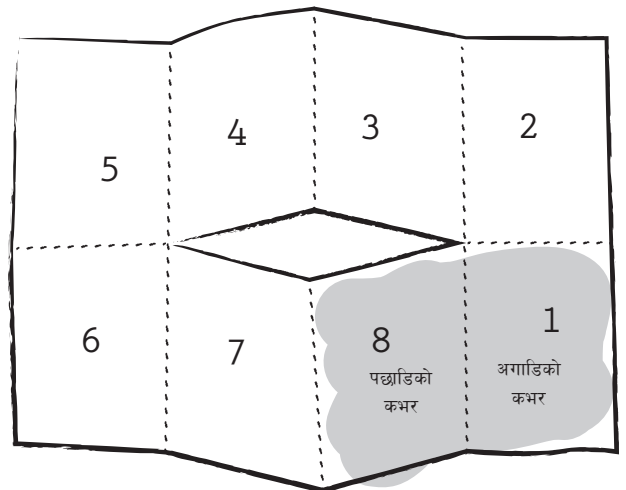
अर्को तरिकाले कागजलाई पट्याउनुहोस् ।



जोड चिन्ह हुने गरी कागजलाई चिनुहोस् ।

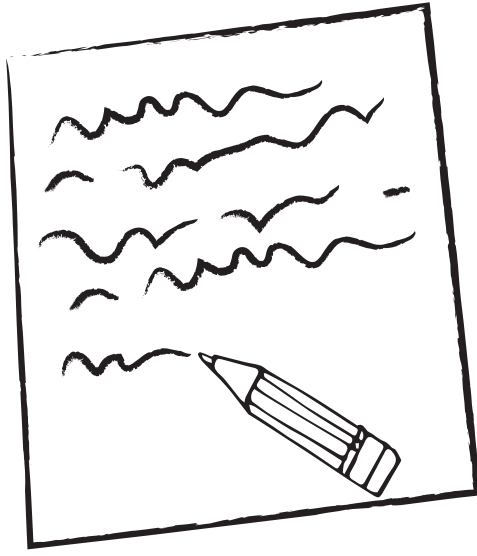


पेजहरूलाई थिचेर किताबको रूप दिनुहोस् ।



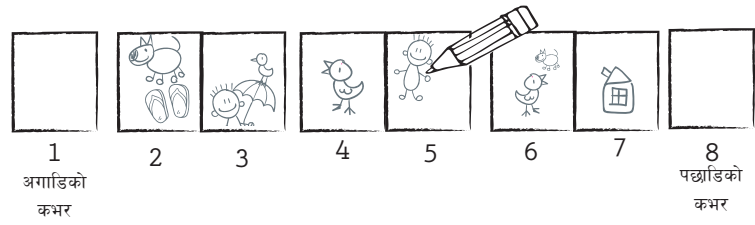
अब कमिक बनाउन तपाईं तयार हुनुहुन्छ ।

कमिक कसरी लेख्ने र कोर्ने

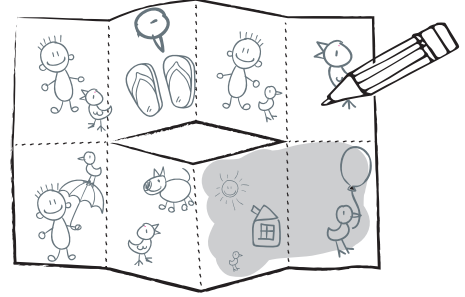


कथा सोच्नुहोस्, कथा लेख्नुहोस् ।

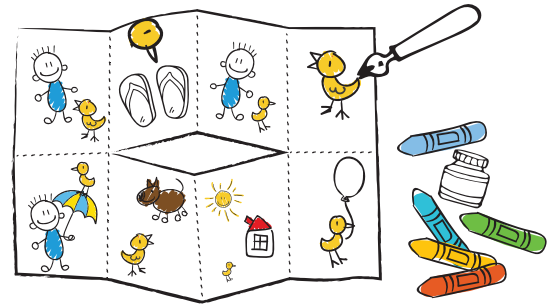
१. कथाको सुरु भाग हुन्छ ।
२. कथाको मध्य भाग हुन्छ (घटना वा कुराहरु भएका ठाउँ)
३. अन्त्य भाग हुन्छ ।



प्यानल वा बक्सहरु निर्माण गर्नुहोस्
र रफ कथा चित्रण गर्नुहोस्



पेन्सिलको मद्दत लिएर आफ्नो तरिकाले



मसी तथा रड भर्नुहोस् ।

बोली तथा आवाजहरु



मुखाकृतिको अभिव्यक्ति वा हाउभाउ

